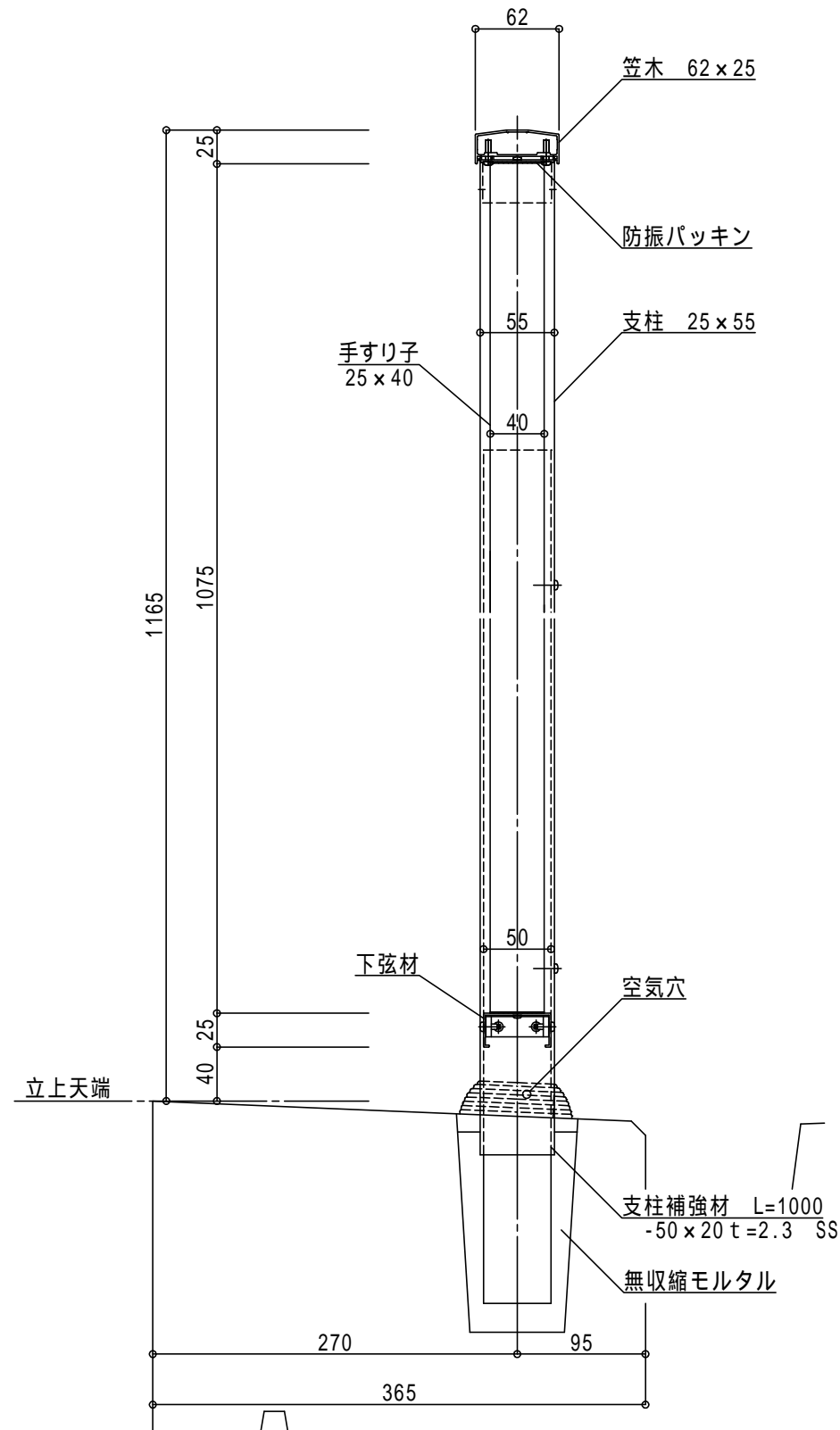
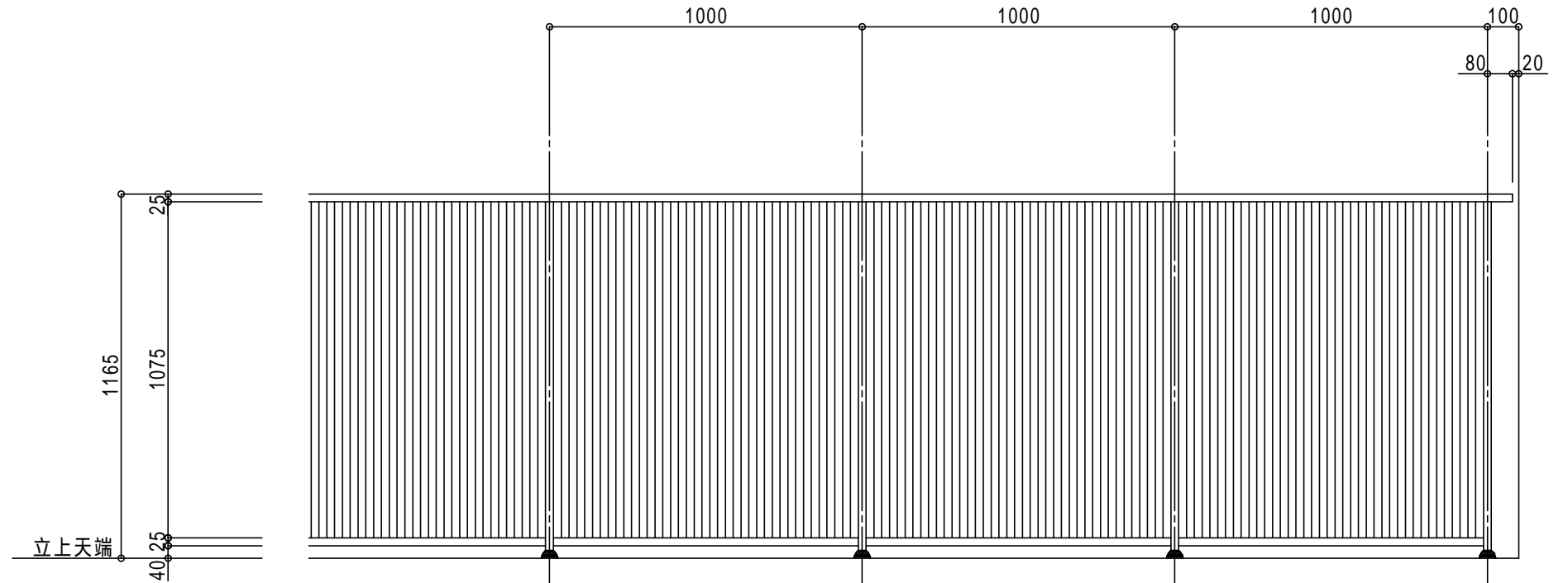


* 支柱ピッチは強度計算による

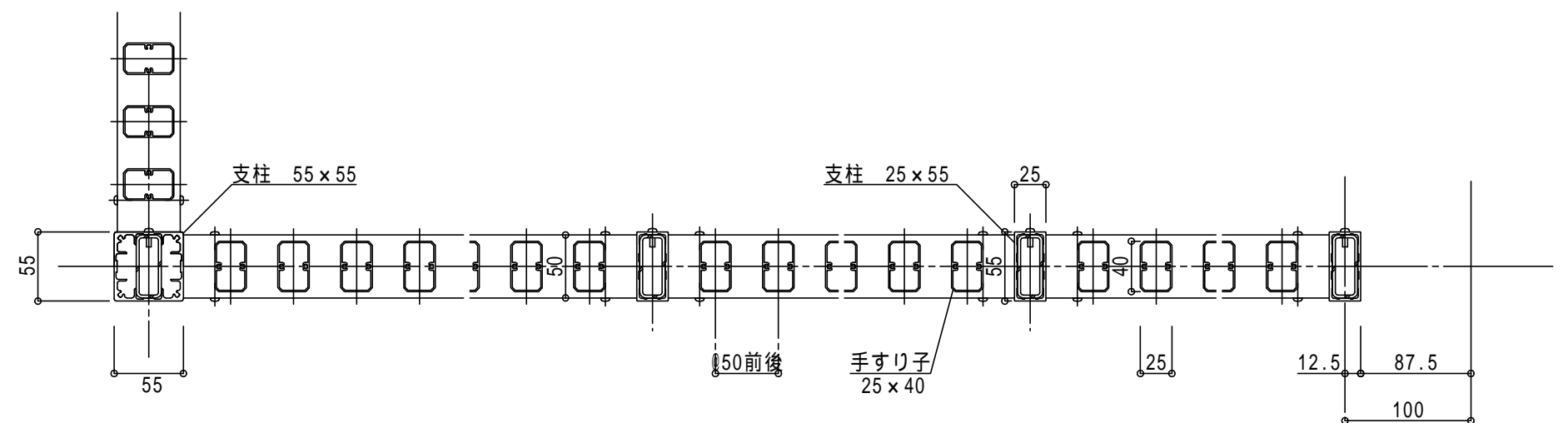


縦断面図 S=1/5

埋込工法 (150型)



姿図 S=1/20



横断面図 S=1/5

注記	年月日	訂正	設計	受領印	製品名	工事番号	検図	縮尺	図面番号
			施工	年月日	NT25 手すり子 (兵庫県明石市大久保 事例)			作成日	