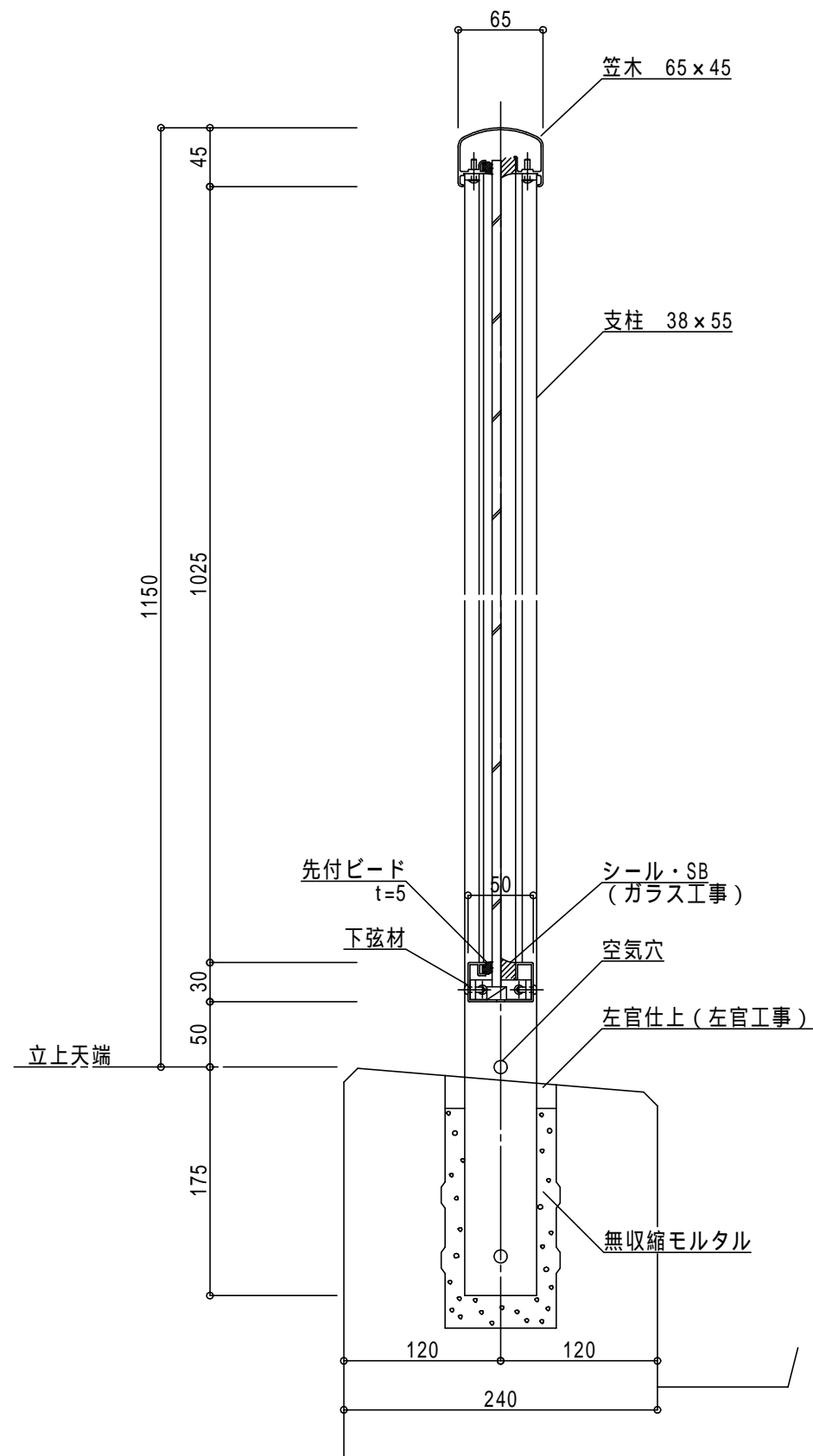
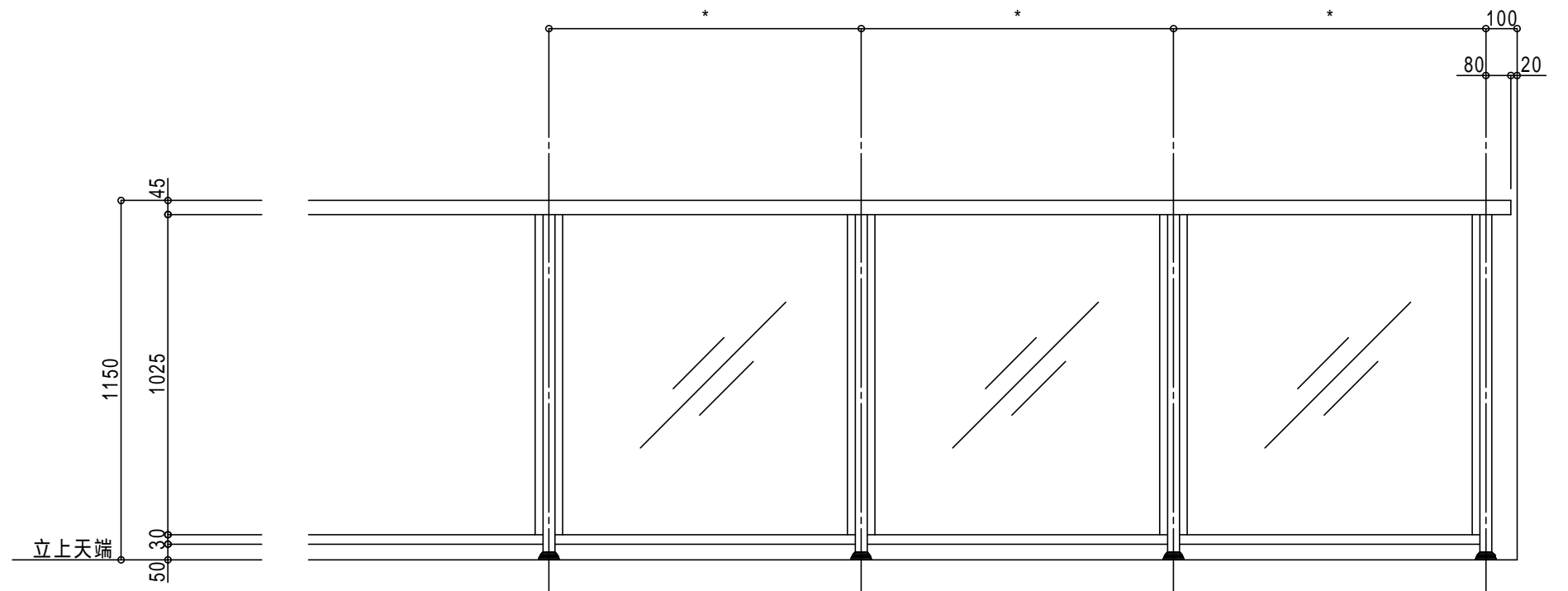


* 支柱ピッチは強度計算による

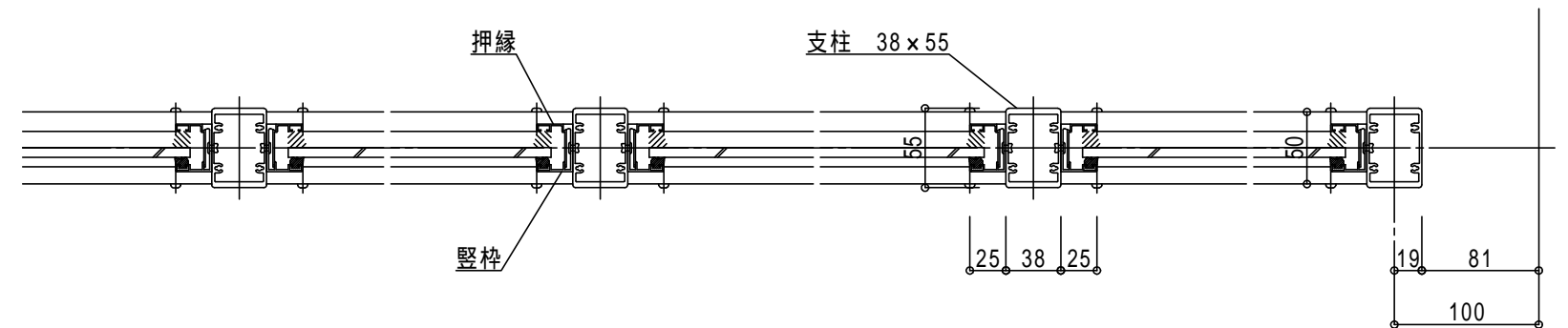


縦断面図 S=1/5

埋込工法



姿図 S=1/20



横断面図 S=1/5

注記	年月日	訂正	設計	殿	受領印	製品名	工事番号	検図	縮尺	図面番号
			施工	殿	年月日	パラスタ27 ガラス(岡山県岡山市北区下石井 事例)			作成日	