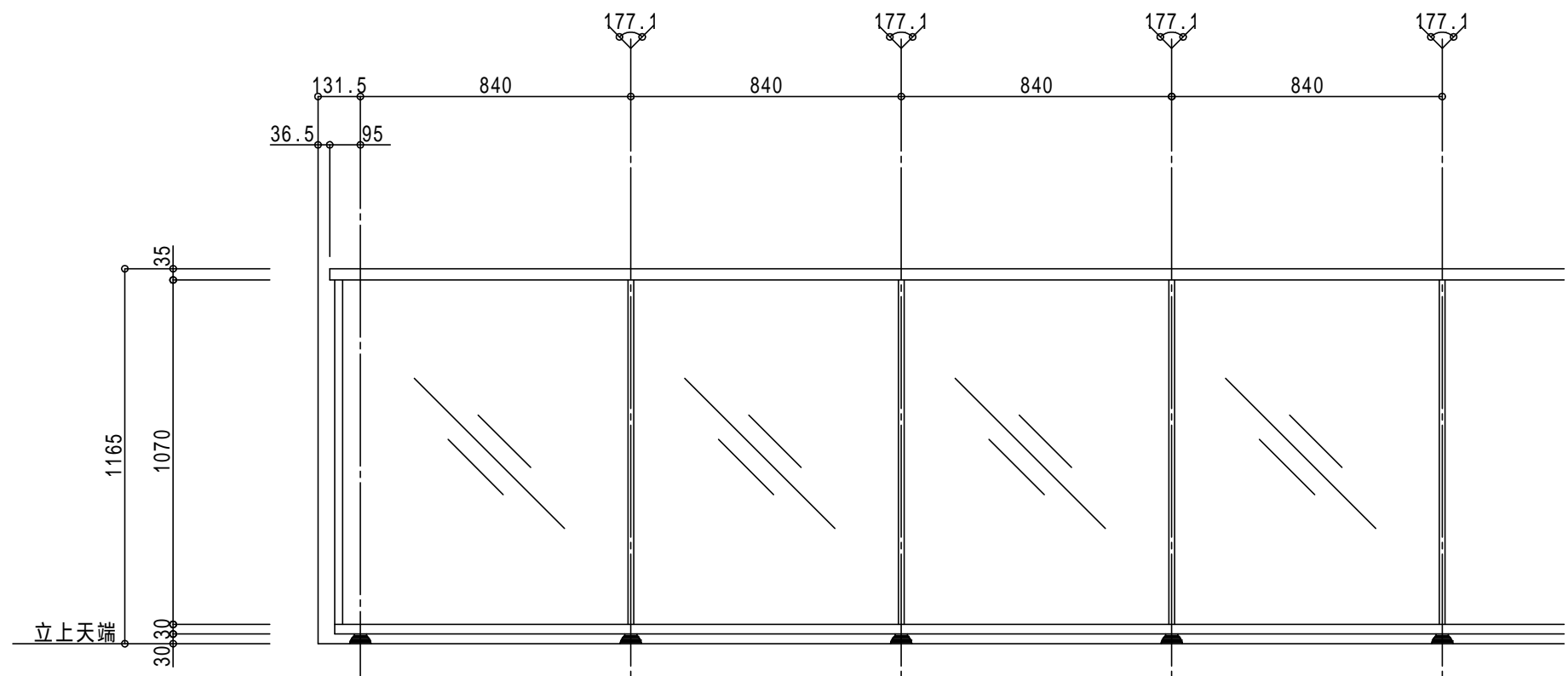


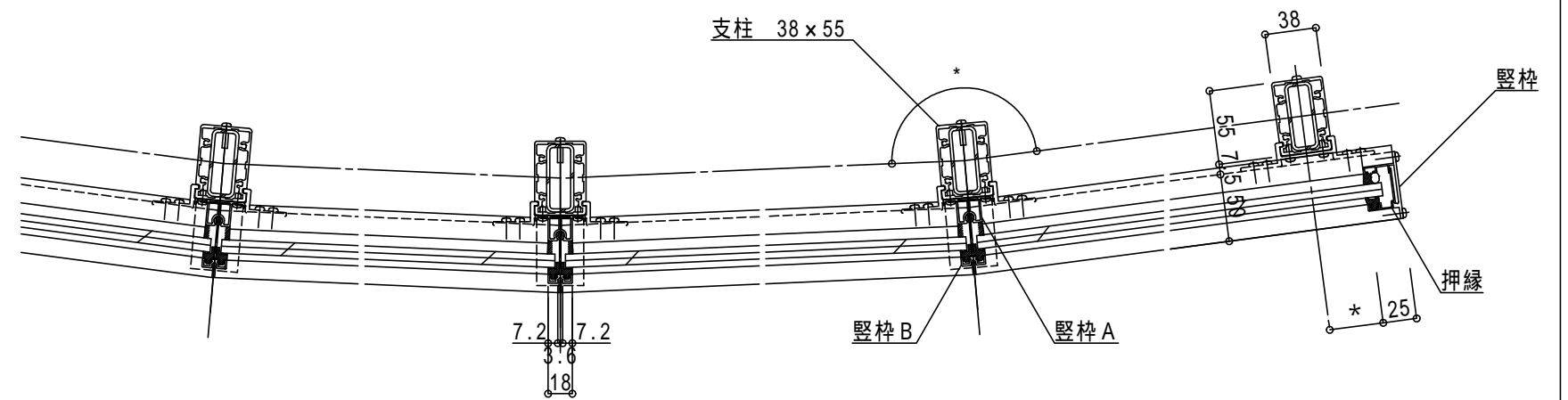
縦断面図 S=1/5

埋込工法 (150型)



姿図 S=1/20

\* 支柱ピッチは強度計算による



横断面図 S=1/5

注記	年月日	訂正	設計	受領印	製品名	工事番号	検図	縮尺	図面番号
			施工		NT120 スラットビュー (兵庫県神戸市須磨区潮見台町 事例)			作成日	
				年月日					