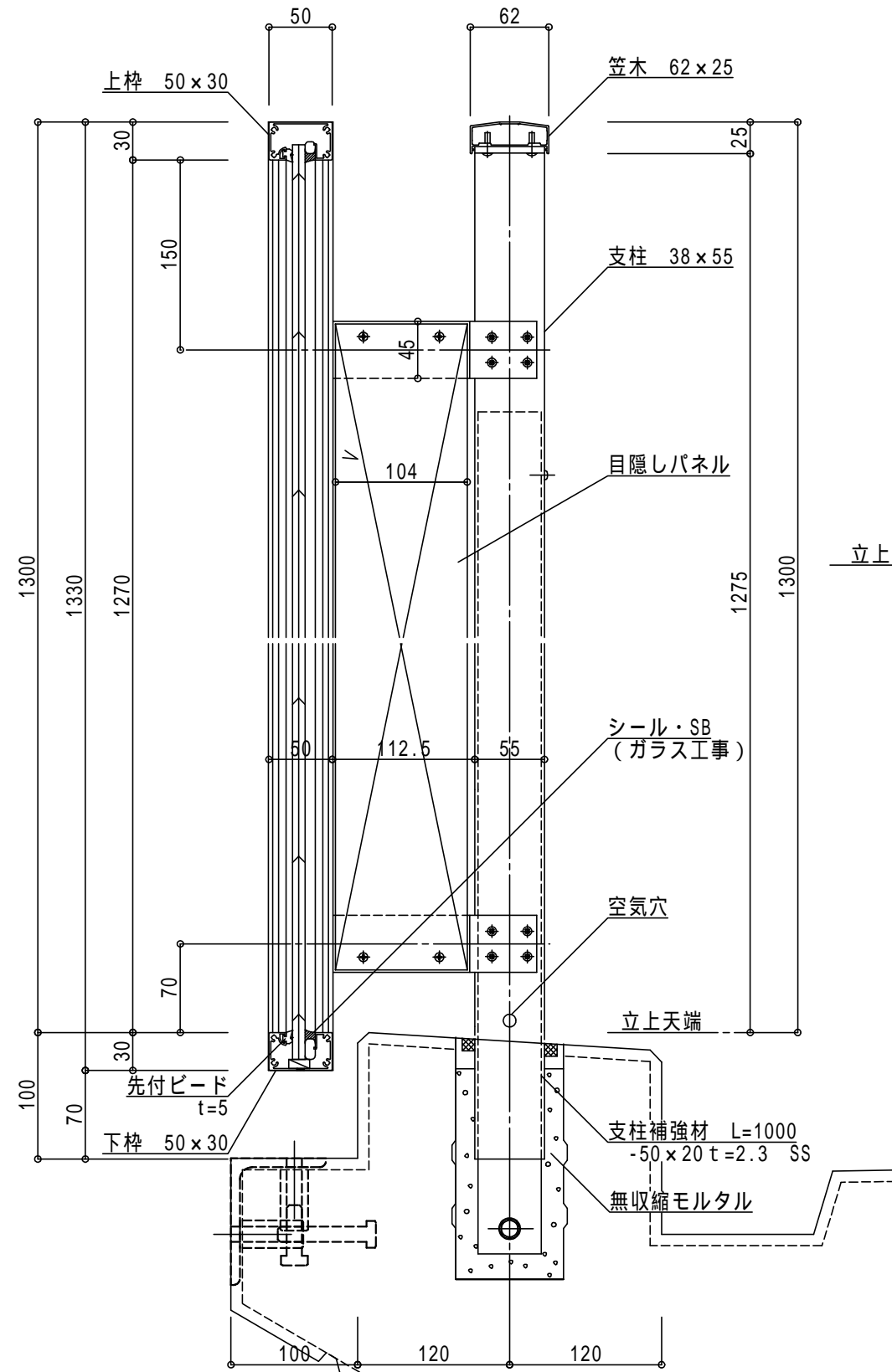
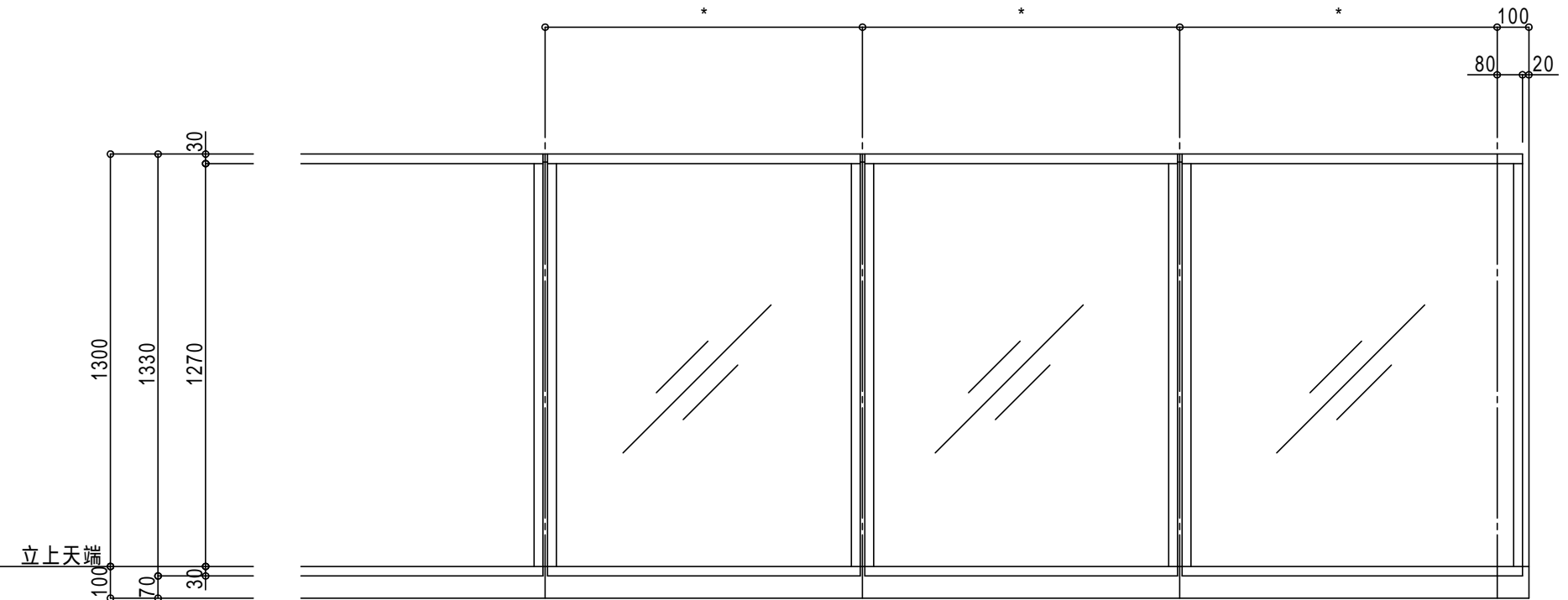


* 支柱ピッチは強度計算による

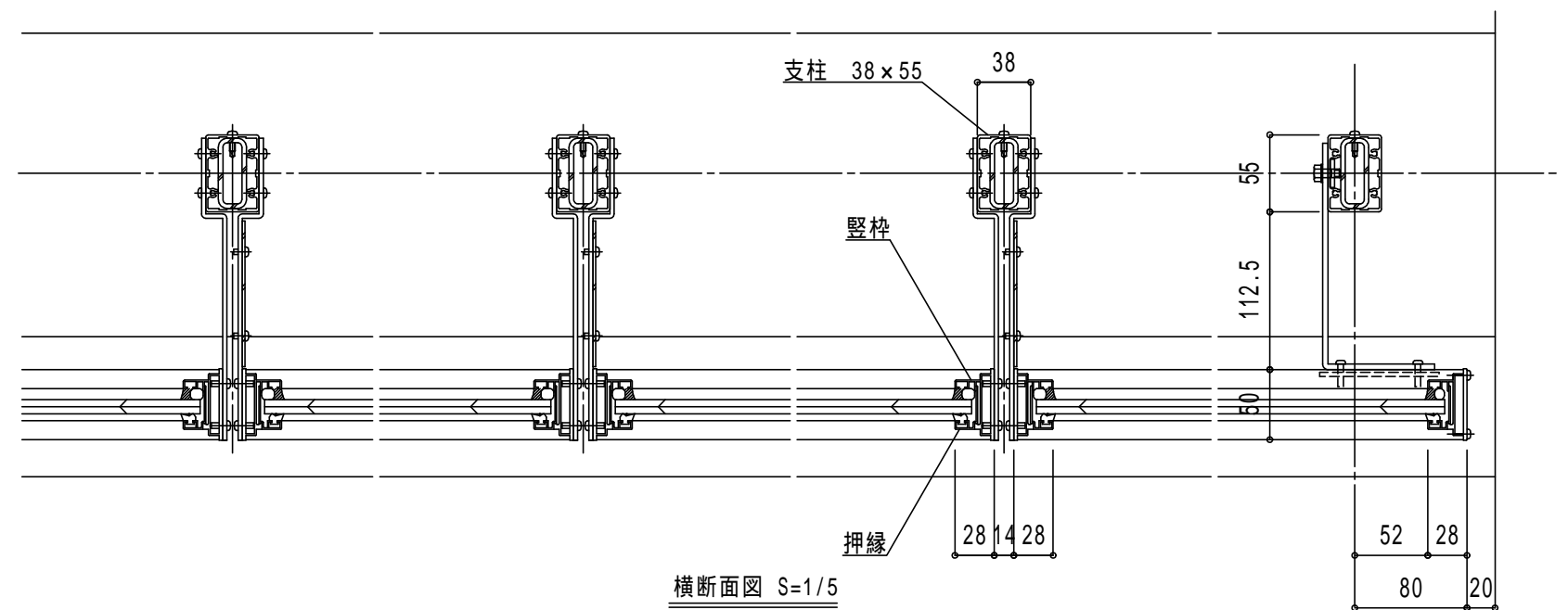


縦断面図 S=1/5

埋込工法 (150型)



姿図 S=1/20



横断面図 S=1/5

注記	年月日	訂正	設計	受領印	製品名	工事番号	検図	縮尺	図面番号
			施工		アーバン ガラス (鹿児島県鹿児島市中央町)			作成日	
				年月日					