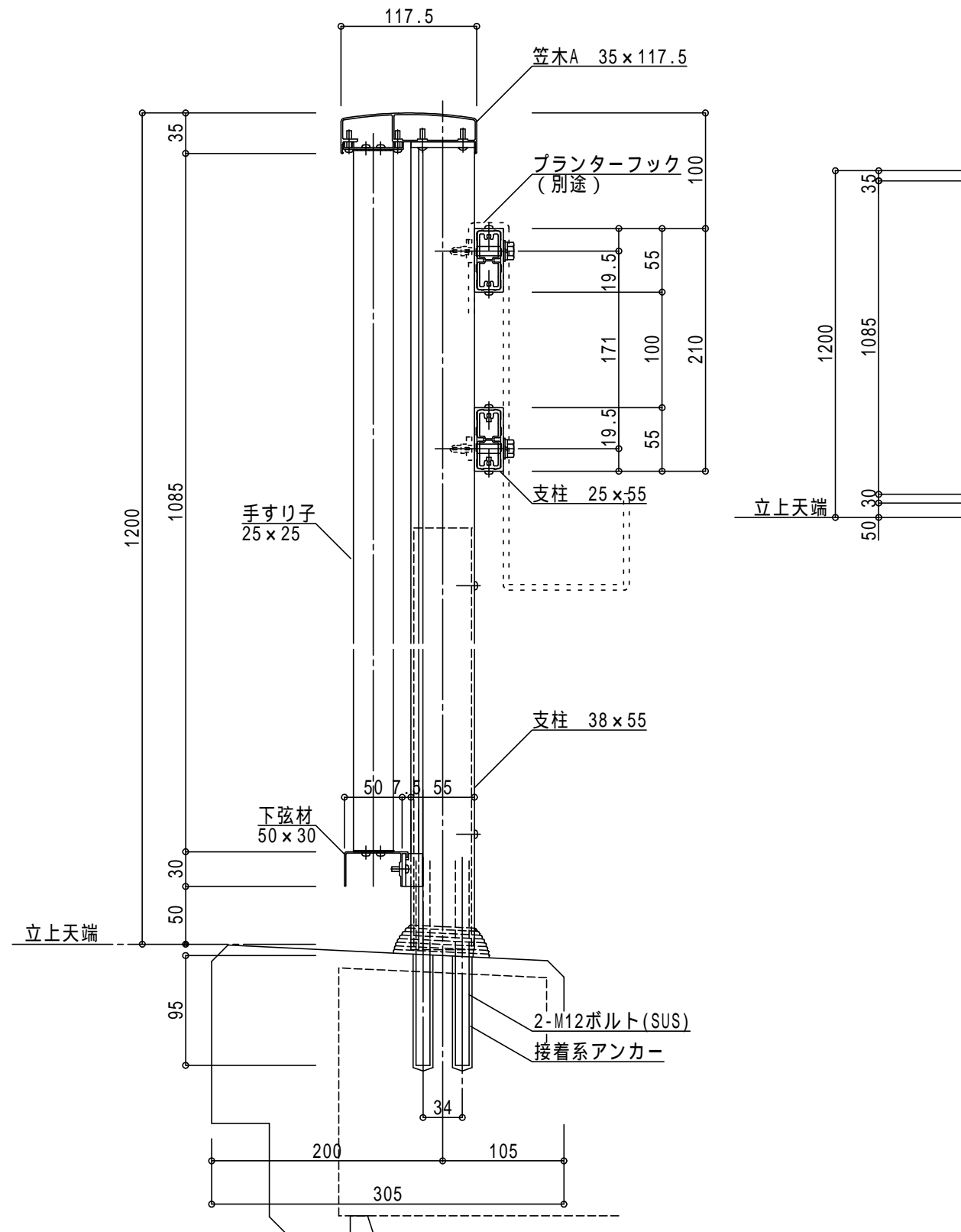
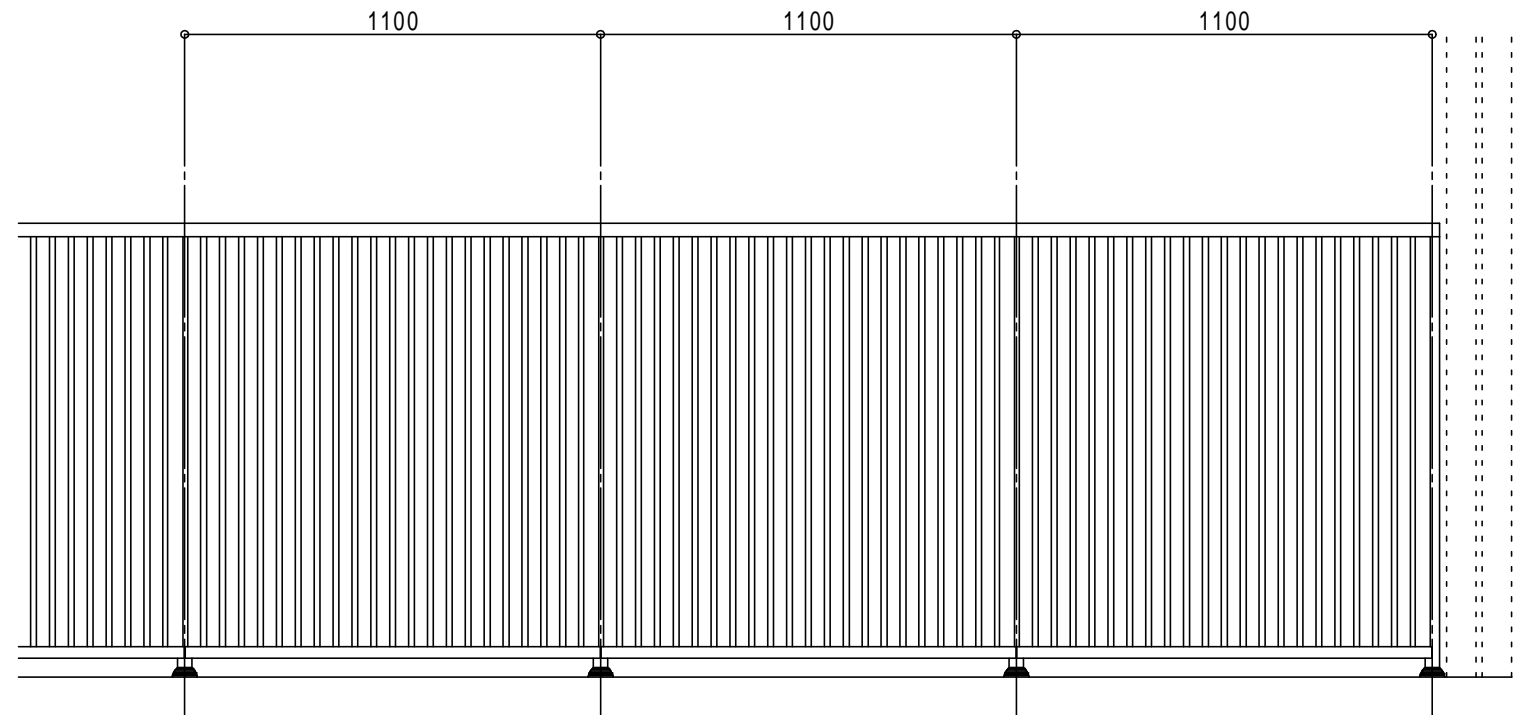


\* 支柱ピッチは強度計算による

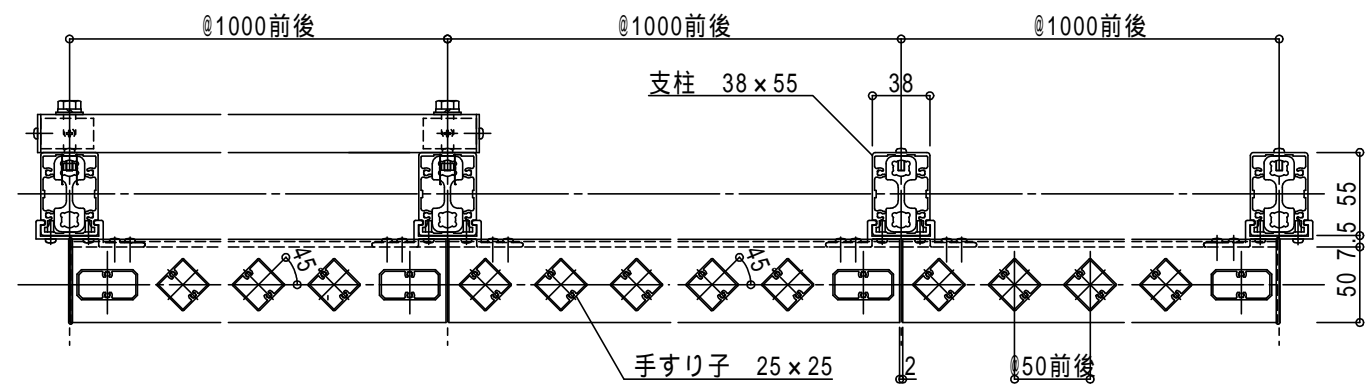


\* 鉄筋がボルトに干渉しない様に配筋願います。

縦断面図 S=1/5



姿図 S=1/20



横断面図 S=1/5

## WアンカーS工法

注記	年月日	訂正	設計	受領印	製品名	工事番号	検図	縮尺	図面番号
			施工		NT120 手すり子 (奈良県奈良市大宮町 事例)			作成日	
				年月日					