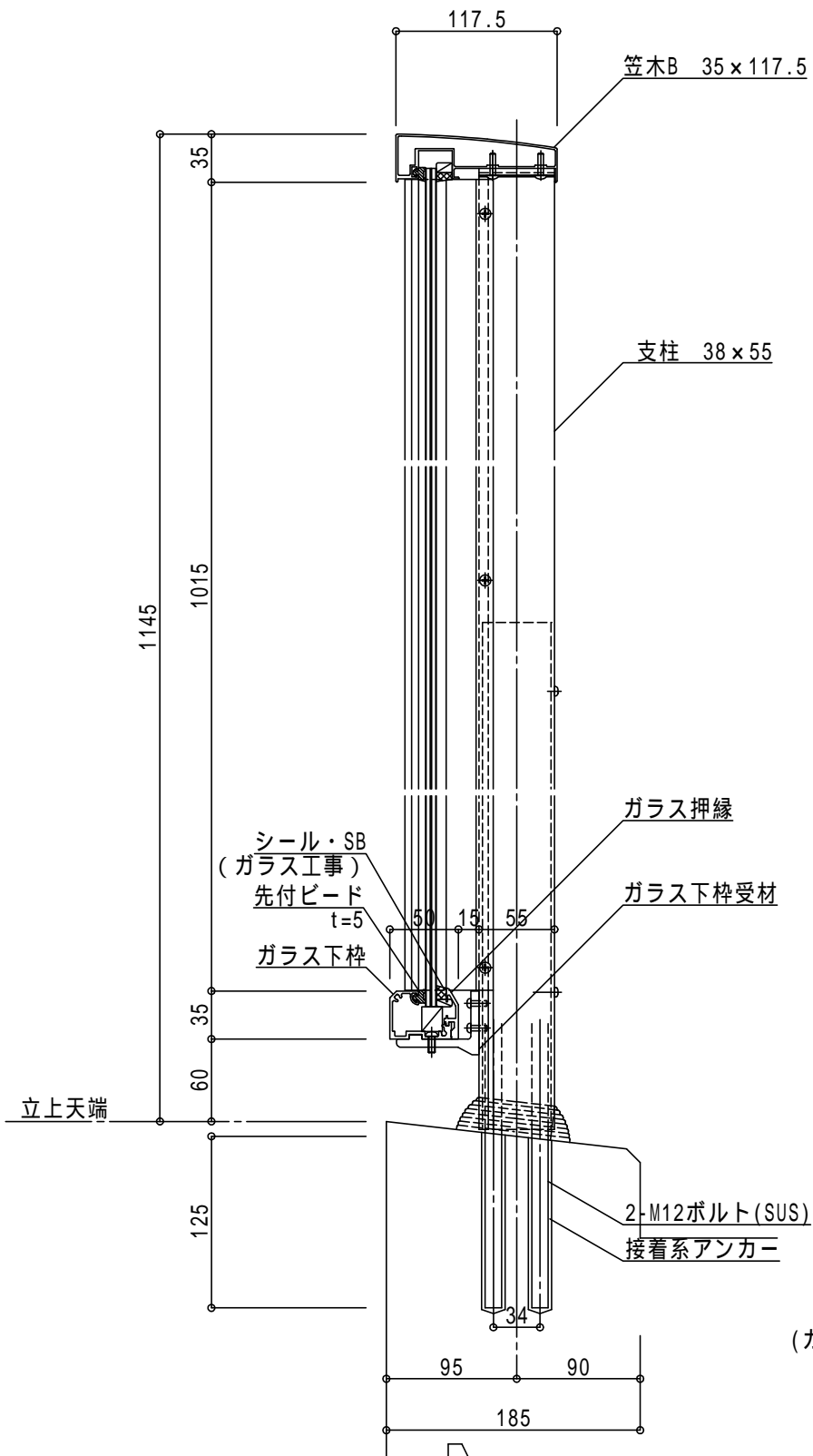


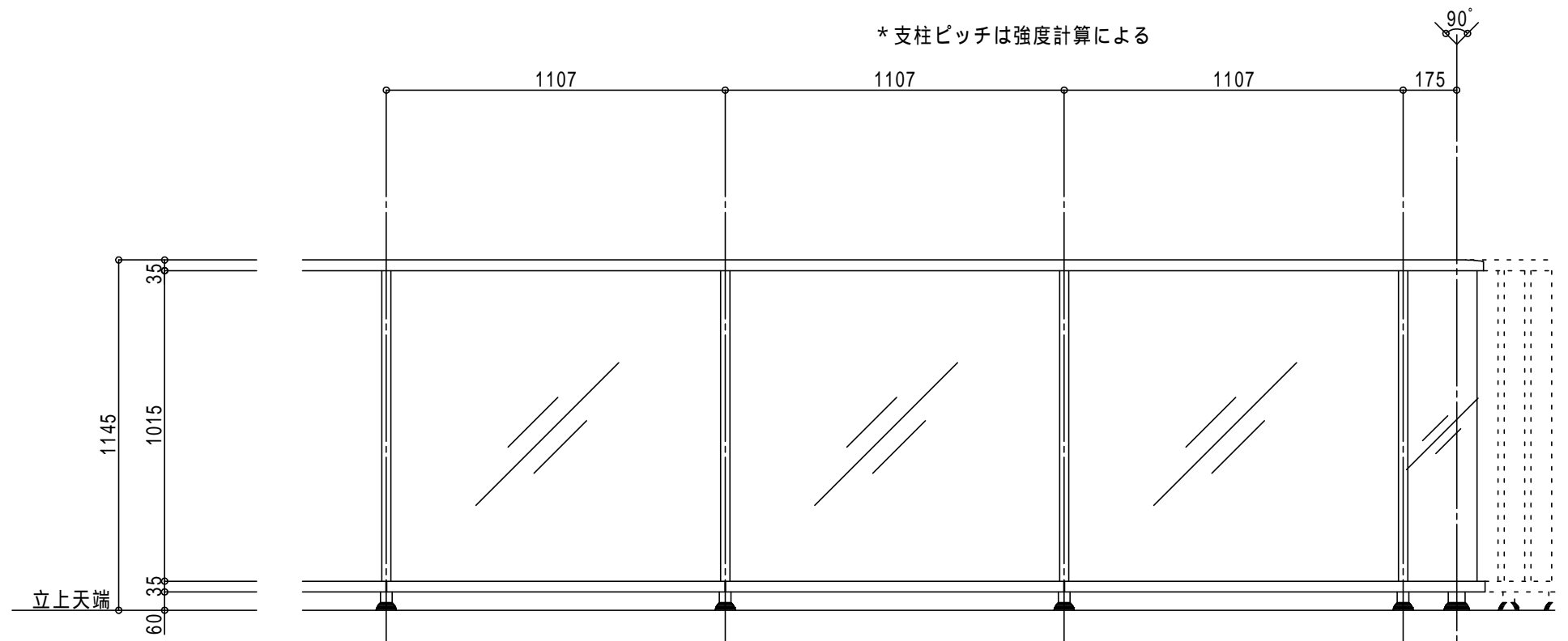
* 支柱ピッチは強度計算による



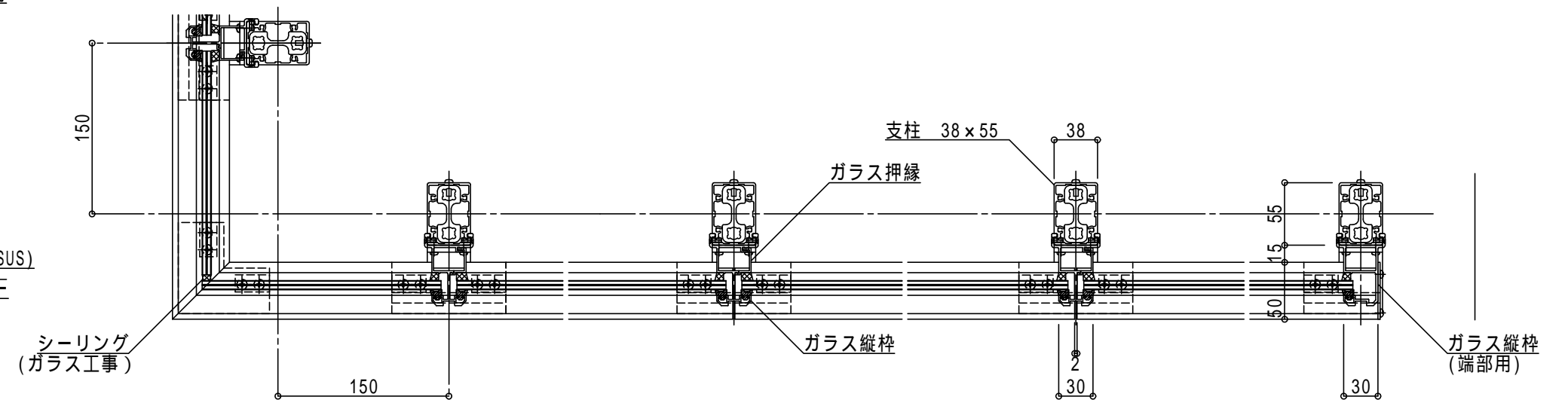
* 鉄筋がボルトに干渉しない様に配筋願います。

縦断面図 S=1/5

WアンカーM工法



姿図 S=1/20



横断面図 S=1/5

注記	年月日	訂正	設計	受領印	製品名	工事番号	検図	縮尺	図面番号
			施工		NT120 ユニキャンパス(大阪府吹田市青葉丘 事例)			作成日	
				年月日					