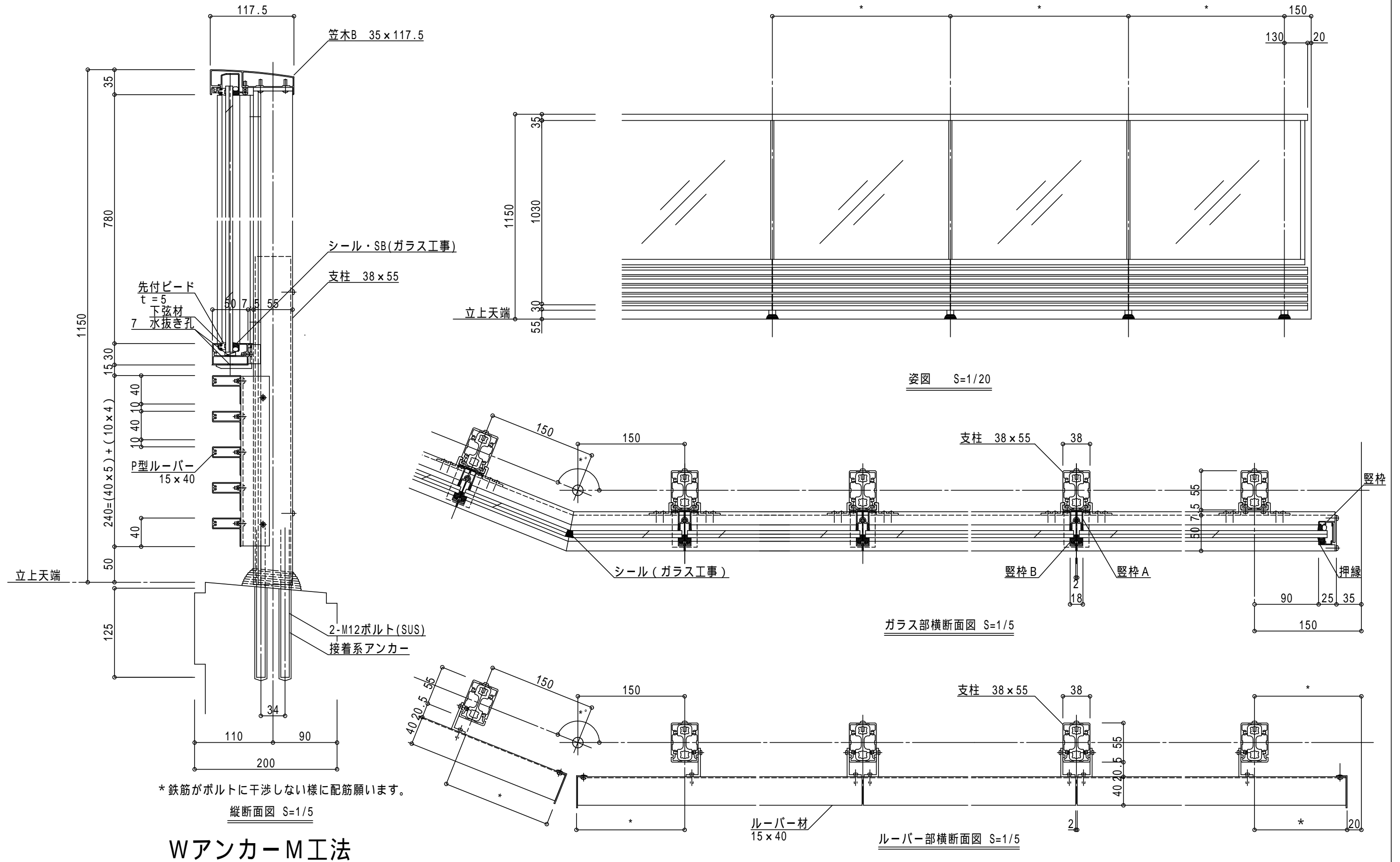


* 支柱ピッチは強度計算による



* 鉄筋がボルトに干渉しない様に配筋願います。

WアンカーM工法

注記	年月日	訂正	設計	受領印	製品名	工事番号	検図	縮尺	図面番号
			施工		NT120 スラットビュー+P型ルーバー (大阪府浪速区元町 事例)			作成日	
				年月日					