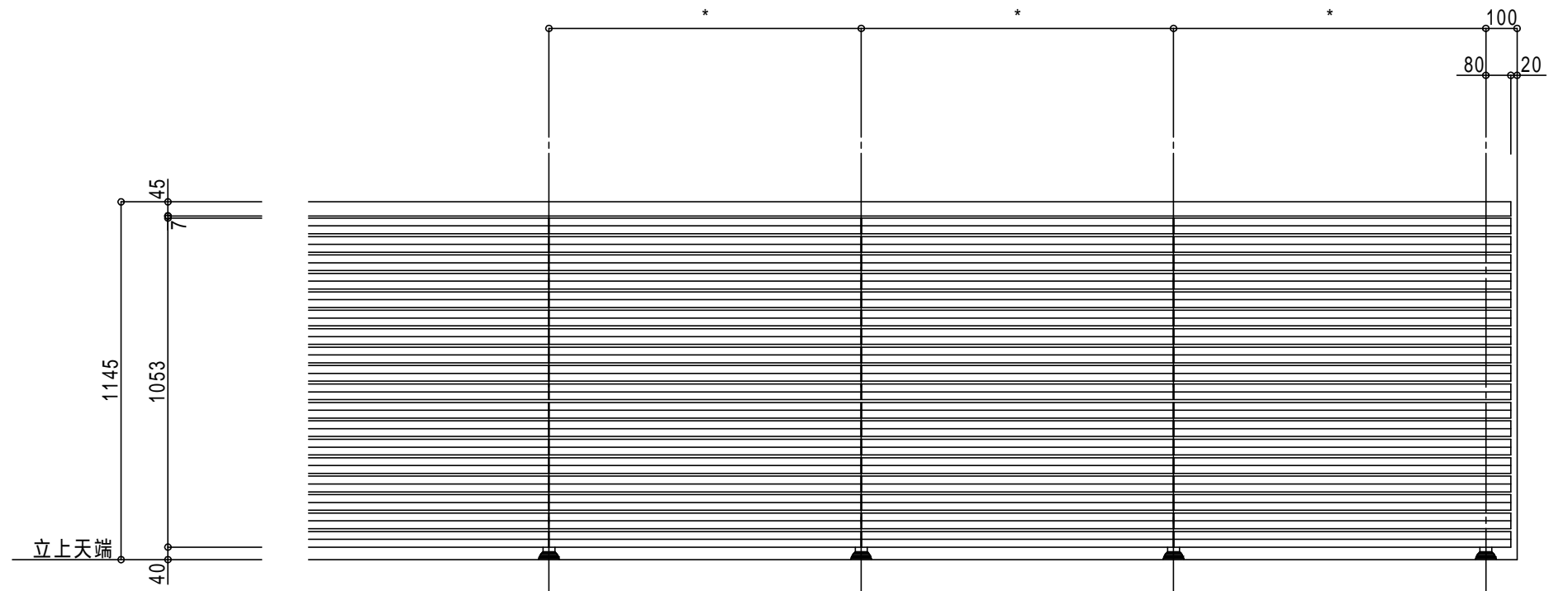
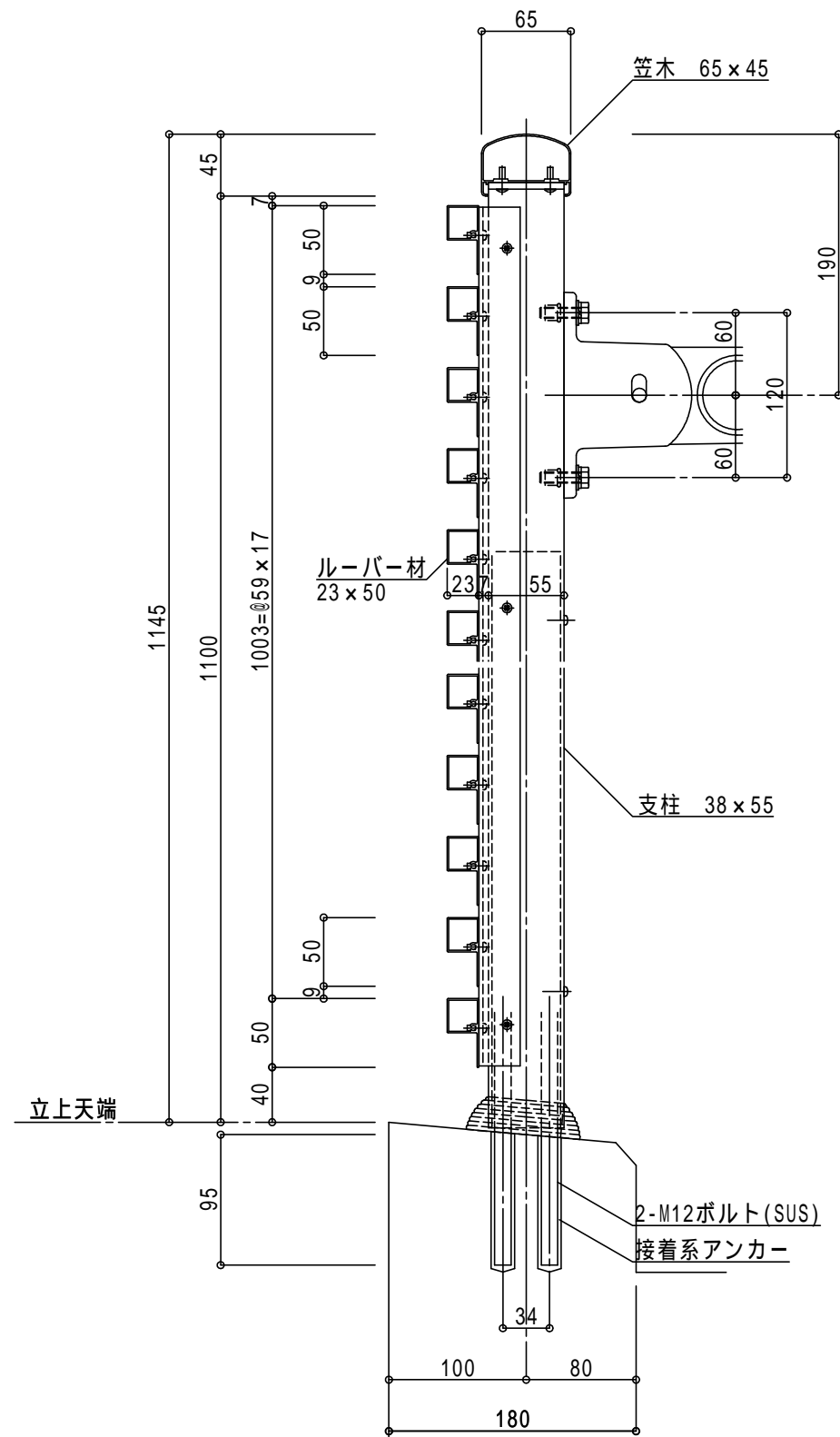
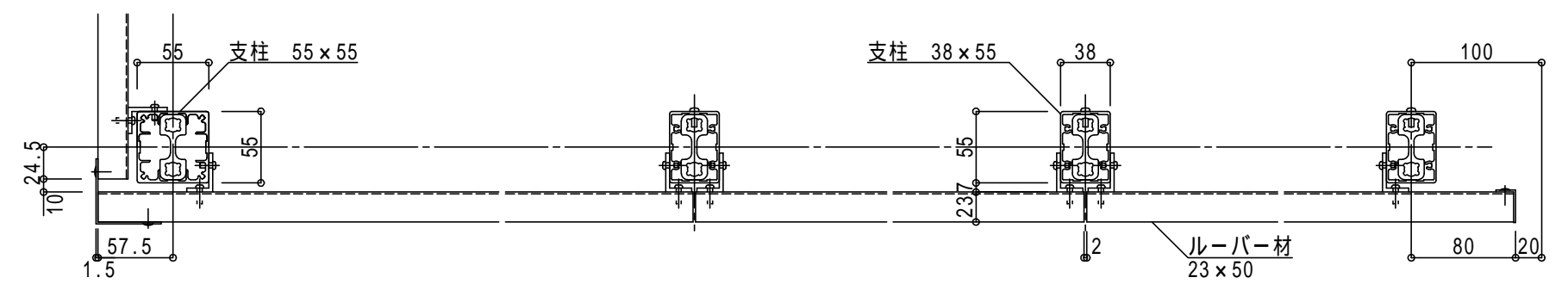


* 支柱ピッチは強度計算による



姿図 S=1/20



横断面図 S=1/5

* 鉄筋がボルトに干渉しない様に配筋願います。

縦断面図 S=1/5

WアンカーS工法

注記	年月日	訂正	設計	受領印	製品名	工事番号	検図	縮尺	図面番号
			施工		パラスタ27 P型ルーバー (大阪府東大阪市荒川 事例)			作成日	
				年月日					